

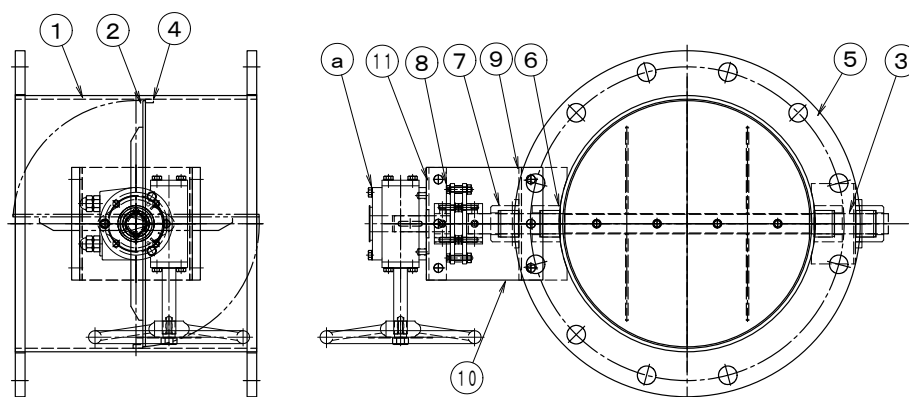
## 製品仕様書

<b>形式</b> EBPWF-300~450A EHS	バタフライ・ダンパー 耐熱型 200℃ ウォームギヤー・ハンドル式 [軸受付]	<b>材質</b> SS
---------------------------------	--	-----------------

### ダンパー部仕様

No	部品名称	材質	仕様	No	部品名称	材質	仕様
1	本体(ケーシング)	SS400	4. 5t	11	ハンドル取付金具	SPCC	3. 2t
2	羽根	SS400	3. 2t	12			
3	軸	SS41	φ25	13			
4	羽根受け	SPCC	FB9x. 3. 2t	14			
5	フランジ	SS400	12t	15			
6	シャフトブッシュ	SS41	B20525BB	16			
7	軸受	SS400	F-20525BB	17			
8	耐熱カップリング	PMX-573	C-1002525L	18			
9	軸受取付台	SS400	3. 2t	19			
10	耐熱板	PMX-573	Pt=10t	20			

### 外径図



### 駆動部仕様

No	部品名称	形式・仕様	備考
a	操作ハンドル	BVG-1H (FC-250) 10回転/90°	
b			
c			
d			
e			
f			
g			
h			

●注意

1. 相フランジは付属しません。
2. 静圧 4. 0 KPa
3. 耐熱温度 -10℃~200℃